

Rendelési szám	Csatlakozás	DN	Névleges nyomás	Csőtakarás, méter		
				1,00	1,25	1,50
5089	2B + 1A	100	10 bar (16 bar kérésre)	•	•	•

## Nr. 5089 „h8” Földfeletti tűzcsap, FIX kifolyó csatlakozás 2B+1A

### Konstruktív jellemzők

- Erőteljes, áramlástechnikailag kedvező szerkezet
- Öntvényrészek gömbszövegű öntöttvasból, epoxi porbevonattal; oszlop tűzi acélcsőből, különleges lakkbevonattal; dugattyú és egyéb alkatrészek korrózióálló anyagokból
- Elzárósapka műanyagból (kérésre alumíniumból)
- Tartós, ivóvíz használatra minősített gumitömítések
- Az ürítőcsonc automatikus víznyomásvédelme
- Az ürítő tömítése a szelep elforgatásával kétszer újrahasználható
- A dugattyútömítés könnyen cserélhető
- Automatikus ürítés a tűzcsap elzárása után

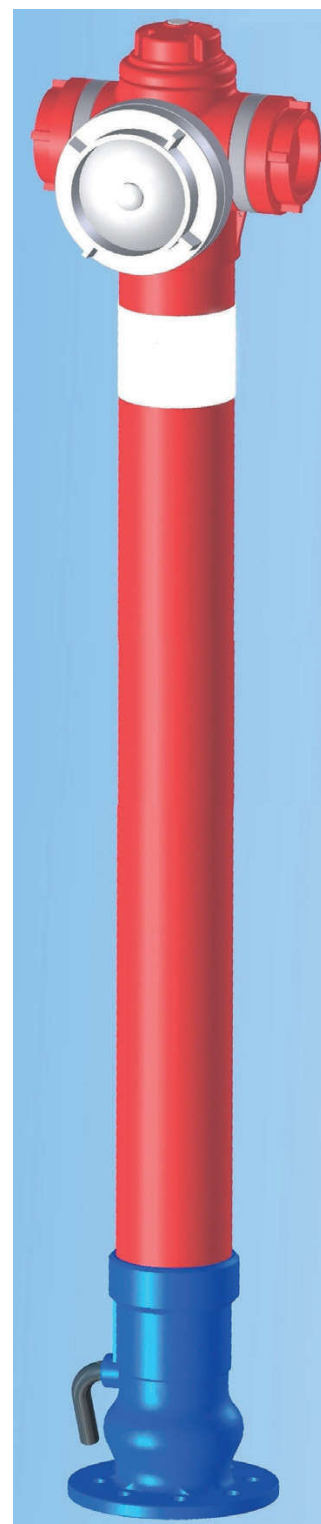
**Szerkezet és CE minősítés: MSZ EN 14384:2005 szerint**

### Névleges nyomás:

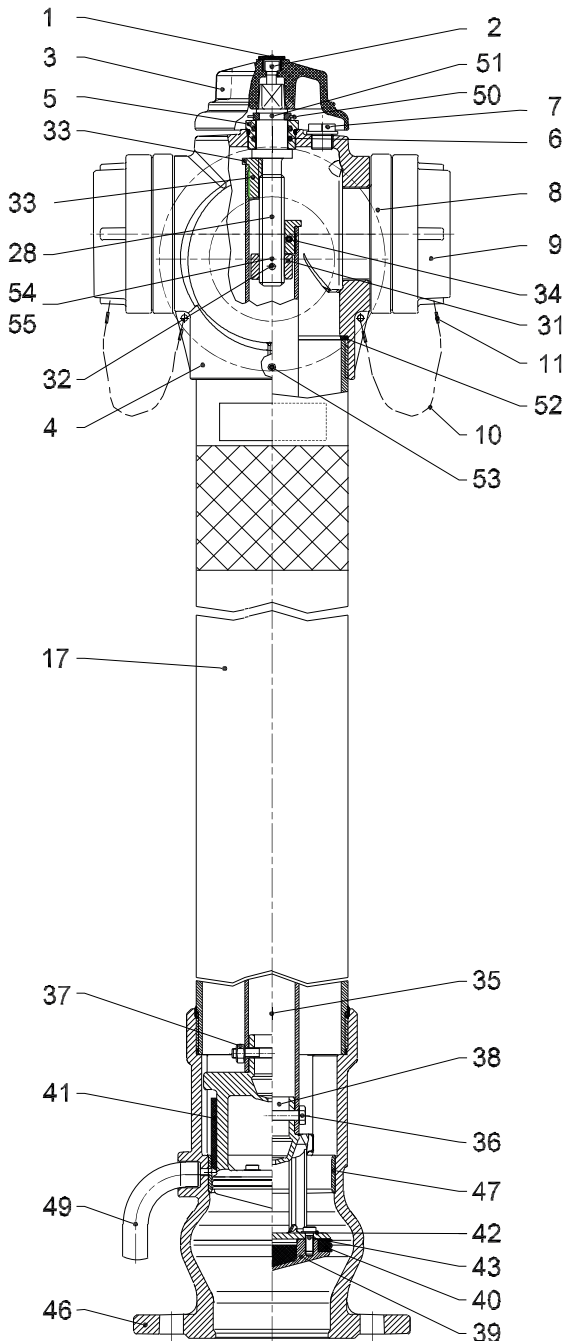
- PN10 bar műanyag B-vakkapoccsal
- PN16 bar alumínium B-vakkapoccsal (kérésre)
- PN10 és 16 bar alumínium A-vakkapoccsal

**Csőtakarás:** 1,00; 1,25; 1,50 m (más méretek kérésre)

**Csatlakozó karima:** DIN 28605 szerint, standard megfűrés PN 16



## Nr. 5089 „h8” Földfeletti tűzcsap FIX, 2B+1A



Pos.	Megnevezés	Méret	Minőség
1.	Alátét	8	A2
2.	Belső kulcsnyílású csavar	M8x16	A2
3.	Elzáró sapka	H II	PA6-30GF*
4.	Fej	80 / 100	GGG 40
5.	Fejpersely	80L	CuZn39Pb3
6.	O-gyűrű	25x3,5	Elastomer
7.	Légbeszívó szelep	3/8"	Derlin
8.	B-kapocs	75	Al + Elastomer
9.	B-vakkapocs	75	PA6-30GF**
10.	Bowden	L400	St
11.	Bowden rögzítő cső	d5	Sr58
17.	Felső oszlop	D121	St37
28.	Orsó	80UNI	1.4021
31.	Határoló anya	80 K	CuZn39Pb3
32.	Szegecs	d5x36	A2
33.	Orsóanya	80 L	CuZn39Pb3
34.	Szegecs	d5x36	A2
35.	Alsócső	80 LD	St37
36.	Hatlapfejű csavar	M8x50	A2
37.	Hatlapfejű anya	M8	A2
38.	Dugattyú	h8	1.4301
39.	Tömítéstartó	h8	1.4301
40.	Dugattyútömítés	h8	Elastomer
41.	Üritő tömítés	h8	Elastomer
42.	Hatlapfejű csavar	M6x16	A2
43.	Rugósalátét	d6	A2
46.	Láb	80 / 100	GGG 40
47.	Ülék	h8	1.4301
49.	PE pipa	d20	KPE
50.	Külső saager gyűrű	d 30	St
51.	Osztott rögzítőgyűrű	80 - 100	Fe 235B
52.	Tömítőgyűrű FIX	118/105x4	Elastomer
53.	Belső kulcsnyílású hernyócsavar	M 6x10	A2
54.	A-kapocs	110	Al
55.	A-vakkapocs, láncsal	110	Al+Elastomer / St.

\*Kérésre Alumínium vagy GGG anyagminőségben is.

\*\*Kérésre gumitömítéssel vagy Alumínium anyagminőségben is.